

典型性能

- 宽电压输入范围
- 输入欠压保护,输出短路,过流,过压保护
- 工作温度范围-40~+90℃
- 高开关频率、高可靠性、小体积
- 具有遥控和输出电压调节功能
- 单、双路输出模式



应用范围

- HSM75~150W 系列产品是专门针对线路上分布式电源系统中需要产生一组与输入电源隔离的电源应用场合而设计。该产品适用于：
 - a) 输入电源的电压变化范围宽
 - b) 输入输出之间要求隔离电压 $\leq 1500\text{VDC}$;
 - c) 对输出电压稳定度和输出纹波噪声要求较高;
- 在通信、电力、铁路、工业控制、新能源、物联网等行业广泛应用。

输入特性						
项目	标称输入电压	Min	标称	Max	允许Max值	单位
输入电压范围	24	18	24	36	40	VDC
	48	36	48	72	80	
	110	72	110	144	150	
项目	工作条件		Min	典型	Max	
反射纹波电流	标称输入电压			30		mA
输入冲击电压	24VDC输入		-0.7		50	VDC
	48VDC输入		-0.7		100	
	110VDC输入		-0.7		180	
启动时间				10		mS
输入滤波器	Pi 型					
热插拔	不支持					
遥控脚(CNT) ^①	模块开启		CNT 悬空或接 TTL 高电平(2.5-12VDC)			
	模块关断		CNT 接-Vin 或低电平(0-1.2VDC)			
	关断时输入电流			2	10	mA

注:①遥控脚 CNT 的电压是相对于输入引脚-Vin

*

输出特性						
项目	条件		Min	典型	Max	单位
输出电压精度				± 1	± 3	%
线性调节率	满载,输入电压从低电压到高电压	单路		± 0.2	± 0.5	
		双路		± 0.5	± 1	
负载调节率	从 5%到 100%的负载	单路		± 0.5	± 1	
		双路		± 1	± 3	
交叉调节率	双路输出,主路 50%负载,辅路 10%到 100%的负载				± 5	
瞬态恢复时间	25%负载阶跃变化,标称输入电压			300	500	μs
瞬态响应偏差				± 3	± 5	%
温度漂移系数	满载			± 0.02		%/℃

纹波/噪声 ^①	20MHz 带宽,5%-100%负载		50	100	mVp-p
输出电压调节 Trim			±10%Vo		VDC
输出过流保护	输入电压范围	110	150	190	%Io
输出短路保护		打嗝式,可持续,自恢复			

注:①纹波和噪声的测试方法采用平行线测试法

通用特性					
项目	条件	Min	典型	Max	单位
隔离耐压	输入-输出,测试时间 1 分钟,漏电流小 1mA	1500			VDC
绝缘电阻	输入-输出,绝缘电压 500VDC	100			MΩ
隔离电容	输入-输出,100KHz/0.1V		2000		pF
工作壳温	工业级/普军级	-25/-40		+90	℃
存储温度		-55		+125	
存储湿度	无凝结	5		95	%RH
引脚耐焊接温度	焊点距离外壳 1.5mm,10 秒			+300	℃
开关频率	PWM 模式		300		KHz
平均无故障时间	MIL-HDBK-217F@25℃	2X10 ⁶ h			

物理特性		
外壳材质	铝合金	
外形尺寸	卧式安装/加散热器	127×88.9×17.2mm 127×88.9×29.2mm
重量	卧式安装/加散热器	≈100g/190g
冷却方式	自然冷却	

▶ 产品选型表

* (□□-表示为输入电压值)

产品型号	输入电压范围 (VDC)	输出		典型效率 (% ,Min./Typ.) @满载	Max 容性负载 ^① (μF)
		输出电压 VDC	输出电流 A		
HSM75-□□S05	24(18~36) 48(36~72) 110(72~144)	5.0	14.0	84/86	3300
HSM75-□□S12		12.0	6.25	85/87	2200
HSM75-□□S15		15.0	5.0	85/87	2200
HSM75-□□S24		24.0	3.125	85/87	1000
HSM75-□□S48		48.0	1.56	84/86	470
HSM75-□□D05		5.0/-5.0	7.5/7.5	84/86	1000
HSM75-□□D12		12.0/-12.0	3.125/3.125	85/87	470
HSM75-□□D15		15.0/-15.0	2.5/2.5	85/87	220
HSM100-□□S05		5.0	20.0	84/86	3300
HSM100-□□S12		12.0	8.33	85/87	2200
HSM100-□□S15		15.0	6.67	85/87	2200
HSM100-□□S24		24.0	4.17	85/87	1000
HSM100-□□S48		48.0	2.08	84/86	470
HSM100-□□D12		12.0/-12.0	4.17/4.17	84/86	470
HSM100-□□D15		15.0/-15.0	3.33/3.33	85/87	220
HSM150-□□S05		5.0	30.0	85/87	3300

HSM150-□□S12		12.0	12.5	84/86	2200
HSM150-□□S24		24.0	6.25	85/87	1000
HSM150-□□S48		48.0	3.125	85/87	470
HSM150-□□D12		12.0/-12.0	6.25/6.25	85/87	470
HSM150-□□D15		15.0/-15.0	5.0/5.0	84/86	220

注：① 双路输出容性负载值相同一样

以上为典型系列产品型号，可根据输出电压、电流、功率的不同要求订制其它产品。

➤ 设计参考

1. 应用电路

所有该系列的 DC/DC 转换器在出厂前，都是按照(图 1)推荐的测试电路进行测试。若要求进一步减少输入输出纹波，可将输入输出外接电容加大或选用串联等效阻抗值小的电容，但容值不能大于该产品的Max容性负载。

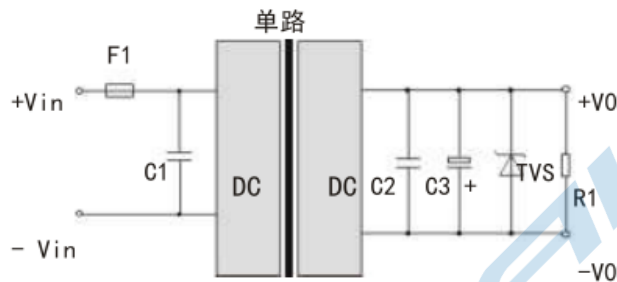


图 1

输出电压	C1	TVS	C2	C3	F1(A)
3.3Vdc	47~100uF	SMBJ5.0A	1uF	220uF	Max输入电流×2
5Vdc		SMBJ7.0A		220uF	
9Vdc		SMBJ10A		220uF	
12Vdc		SMBJ15A		100uF	
15Vdc		SMBJ18A		100uF	
24Vdc		SMBJ30A		47uF	
48Vdc		SMBJ54A		47uF	

2. EMC 解决方案—推荐电路

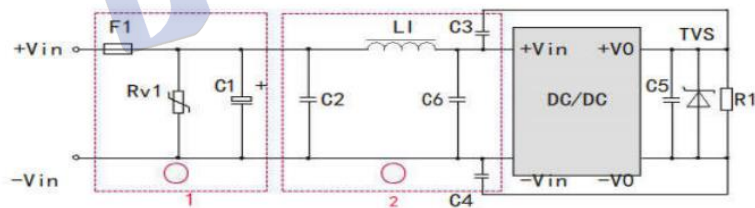


图 2

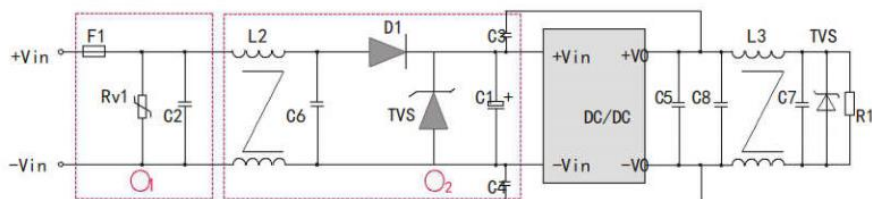
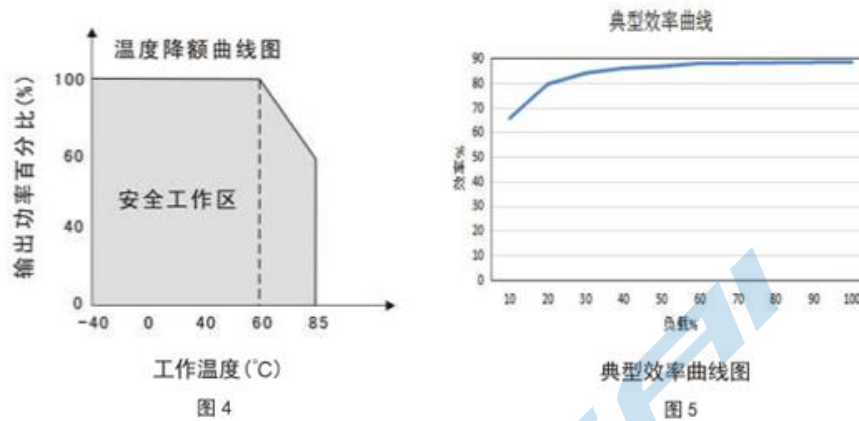


图 3

输入电压	C1	C2.C6.C7.C8	C3.C4	C5	L1	L2.L3	Rv1	F1
24V	220uF/50V	1μ F/50V	1nF/2KV	100uF	4.7uH	1~2mH	14D560K	Max输入电流×2
48V	100uF/100V	1μ F/100V					14D101K	
110V	47uF/250V	1μ F/250V					14D201K	

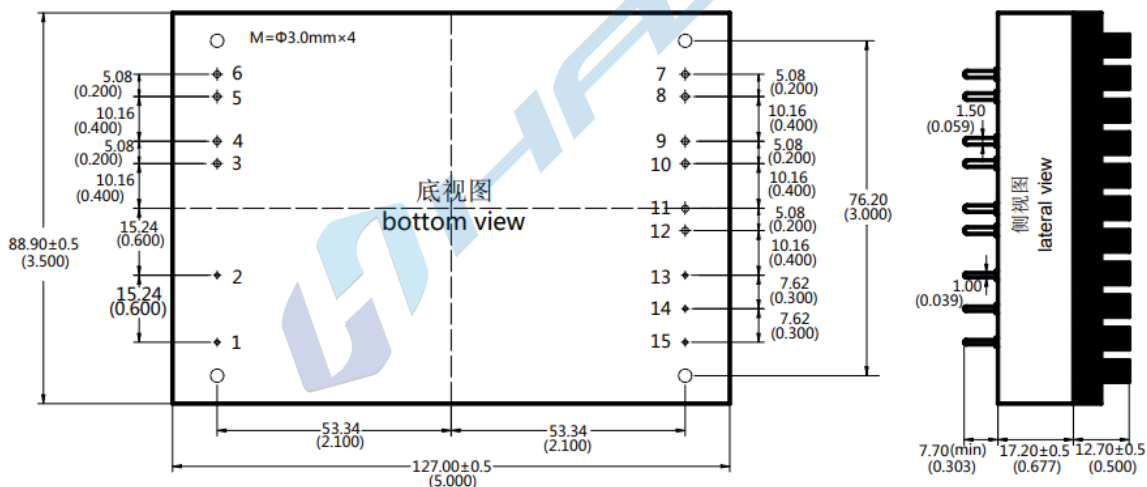
- 1、图 2 中和图 3 第 1 部分用于 EMS 测试；第 2 部分用于 EMI 传导滤波，可依据需求选择。
- 2、D1 耐压为Max输入电压 2 倍，电流为Max输入电流 3 倍，输入 TVS 瞬态抑制二极管耐压大于Most高输入电压。3、输出 TVS 详见基本应用表。
- 4、产品不支持输出并联升功率使用

➤ 产品特性曲线图



➤ 外形尺寸及管脚图

卧式封装长×宽×高 (127×88.9×17.2mm)



管脚定义										
引脚	1	2	3.4	5.6	7.8	9.10	11.12	13	14	15
单路产品	REM	CASE	-Vin	+Vin	+Vo	-Vo	NP	+S	TRIM	-S
双路产品	REM	CASE	-Vin	+Vin	+Vo1	COM	-Vo2	+S	TRIM	-S

- 注 1: NP 为无此管脚, REM 为遥控端, TRIM 为输出调节端
 注 2: 标注单位: mm/英寸, P3-12 针脚直径为Φ 1.5mm, 其余针脚直径为Φ 1.0mm
 注 3: 模块的管脚间距、管脚直径、安装定位尺寸公差按 GB/T1804-2000 f 级, 其它外型尺寸公差按 GB/T1804-2000 C 级标准执行。