

Typ性能

- 4:1 宽电压输入范围
- 效率Typ值 90%
- 宽工作温度范围: $-40^{\circ}\text{C} \sim +85^{\circ}\text{C}$
- 隔离电压 1500VDC
- 国际标准引脚方式, 两种出针安装方式
- 金属外壳阻燃封装
- 符合 RoHS 指令
- 散热方式: 自然冷却
- 有良好的屏蔽抗干扰性能及电磁兼容性、输出过流、短路保护、过热保护、自恢复等功能



产品概述

此系列产品是我公司研发的latest系列产品,目的是为了给客户和设备提供一个安全稳定的输入电压.为了降低输入对输出的干扰,产品本身提供了 1.5K V 的隔离耐压值,保证客户在任何使用环境下都能做到输入对输出干扰Min。

应用领域

工业控制和远距离直流供电系统、交换系统、A/D 和 D/A、铁路通讯、通信接口转换器、蜂窝电话、半导体激光、显示屏、监控设备、石油化工、便携仪表、医疗仪表、自控装置、防盗报警器、手持仪表、数字电路、IC 卡电度表、空调电脑控制器等。

输入特性						
项目	标称输入电压	Min	标称	Max	允许Max值	单位
输入电压范围	24	9	24	36	40	VDC
	48	18	48	72	80	
项目	工作条件		Min	Typ	Max	
反射纹波电流	标称输入电压			30		mA
输入冲击电压	24VDC输入		-0.7		50	VDC
	48VDC输入		-0.7		100	
	110VDC输入		-0.7		180	
启动时间				10		mS
输入滤波器	Pi 型					
热插拔	不支持					
遥控脚(CNT) ^①	模块开启		CNT 悬空或接 TTL 高电平(2.5-12VDC)			
	模块关断		CNT 接-Vin 或低电平(0-1.2VDC)			
	关断时输入电流			2	10	mA
注:①遥控脚 CNT 的电压是相对于输入引脚-Vin						
输出特性						
项目	条件		Min	Typ	Max	单位
输出电压精度	输入全范围		单路	± 1	± 2	%
			双路	± 3	± 5	
线性调节率	满载,输入电压从低电压到高电压		单路	± 0.2	± 0.5	
			双路	± 1	± 3	
负载调节率	从 25%到 100%的负载		单路	± 0.5	± 1	
			双路	± 1	± 3	
交叉调节率	双路输出, 主路 50%负载, 辅路 10%到 100%的负载				± 5	

瞬态恢复时间	25%负载阶跃变化,标称输入电压		300	500	μs
瞬态响应偏差			±3	±5	%
温度漂移系数	满载		±0.02		%/°C
纹波/噪声 ^①	20MHz 带宽,5%-100%负载		50	100	mVp-p
输出电压调节 Trim			±10% Vo		VDC
输出过流保护	输入电压范围	110	150	190	%Io
输出短路保护		长期短路保护自恢复			

注:①纹波和噪声的测试方法采用平行线测试法

通用特性

项目	条件	Min	Typ	Max	单位
隔离耐压	输入-输出,测试时间 1 分钟,漏电流小 1mA	1500			VDC
绝缘电阻	输入-输出,绝缘电压 500VDC	100			MΩ
隔离电容	输入-输出,100KHz/0.1V		2000		pF
工作温度	工业级/普军级	-25/-40		+85	°C
存储温度		-55		+125	
存储湿度	无凝结	5		95	%RH
引脚耐焊接温度	焊点距离外壳 1.5mm,10 秒			+300	°C
开关频率	PWM 模式		300		KHz
平均无故障时间	MIL-HDBK-217F@25°C	2X10 ⁶ h			

物理特性

外壳材质	默认黑色铝合金封装, 可选镀镍亮银外壳 (型号尾缀 N)	
外形尺寸	卧式安装	50.8×25.4×11.7mm
	导轨式安装	D1:76×31.5×21.2mm; D2:76×31.5×25.8mm
重量	卧式安装/导轨式安装	≈25g/72g
冷却方式	自然冷却	

产品选型表

* (□□-表示为输入电压值)

产品型号	输入电压范围 (VDC)	输出		Typ效率 (% ,Min./Typ.) @满载	Max容性 ^① (μF)
		输出电压 VDC	输出电流 A		
HSAX30-□□S3V3	24(9-36) 48(18-72)	3.3	6.0	83/85	10000
HSAX30-□□S05		5.0	6.0	84/86	10000
HSAX30-□□S09		9.0	3.33	86/88	3300
HSAX30-□□S12		12.0	2.5	88/90	2200
HSAX30-□□S15		15.0	2.0	88/90	1680
HSAX30-□□S18		18.0	1.67	88/90	680
HSAX30-□□S24		24.0	1.25	88/90	470
HSAX30-□□S48		48.0	0.625	88/90	220
HSAX30-□□D05		±5.0	±3.0	84/86	2000
HSAX30-□□D12		±12.00	±1.25	87/89	1000
HSAX30-□□D15		±15.00	±1.0	87/89	680
HSAX30-□□D24		±24.0	±0.625	87/89	220

备注 1、HSAX30-48S24, S 代表单路输出 D 代表双路输出

备注 2、HSAX30-48S24A, 型号尾缀 A 代表中间出针方式, B 代表两侧出针方式 (正常默认 B 出针封装)

备注 3、HSAX30-48S24D1 (D1) 代表加装底座安装方式, D2 代表加装底座导轨安装方式

备注 4、HSAX30-48D24N (N) 型号尾缀 N 代表外壳材质为金属镀镍亮银色外壳

注：① 双路输出容性负载值相同一样

以上为Typ系列产品型号，可根据输出电压.电流.功率的不同要求订制其它产品。

► 设计参考

1. 应用电路

所有该系列的 DC/DC 转换器在出厂前,都是按照(图 1)推荐的测试电路进行测试。若要求进一步减少输入输出纹波,可将输入输出外接电容加大或选用串联等效阻抗值小的电容,但容值不能大于该产品的Max容性负载。

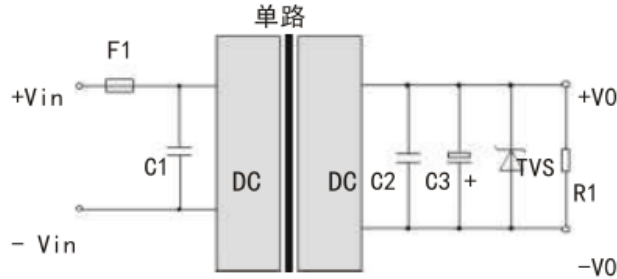


图 1

输出电压	C1	TVS	C2	C3	F1(A)
5Vdc	47~100uF	SMBJ7.0A	1uF	220uF	Max输入电路×2
9Vdc		SMBJ10A		220uF	
12Vdc		SMBJ15A		100uF	
15Vdc		SMBJ18A		100uF	
18Vdc		SMBJ20A		47uF	
24Vdc		SMBJ30A		47uF	

2. EMC 解决方案—推荐电路

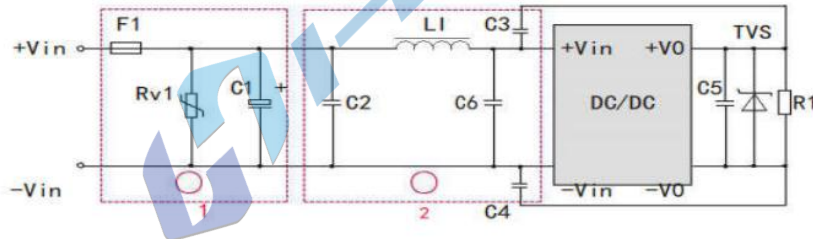


图 2

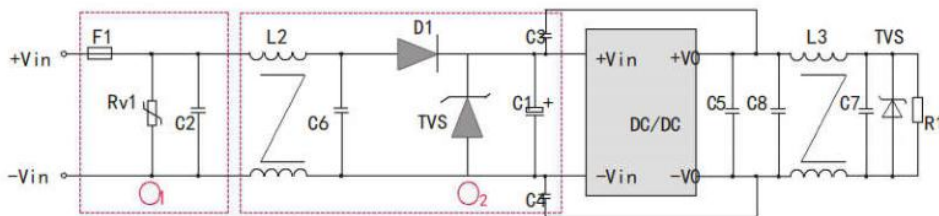


图 3

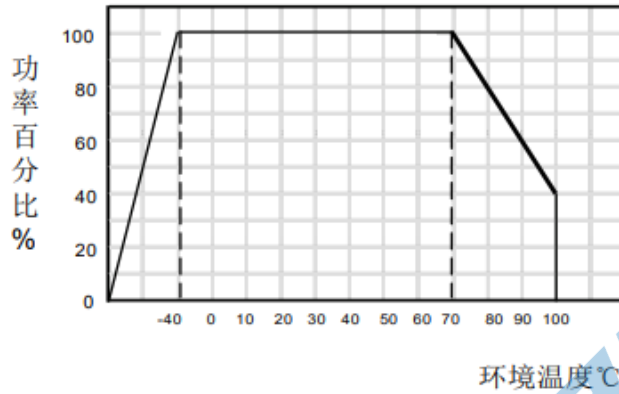
输入电压	C1	C2.C6.C7.C8	C3.C4	C5	L1	L2.L3	Rv1	F1
24V	220uF/50V	1μ F/50V	1nF/2KV	100uF	4.7uH	1~2mH	14D560K	Max输

48V	100uF/100V	1μ F/100V					14D101K	入电流 ×2
110V	47uF/250V	1μ F/250V					14D201K	

注:

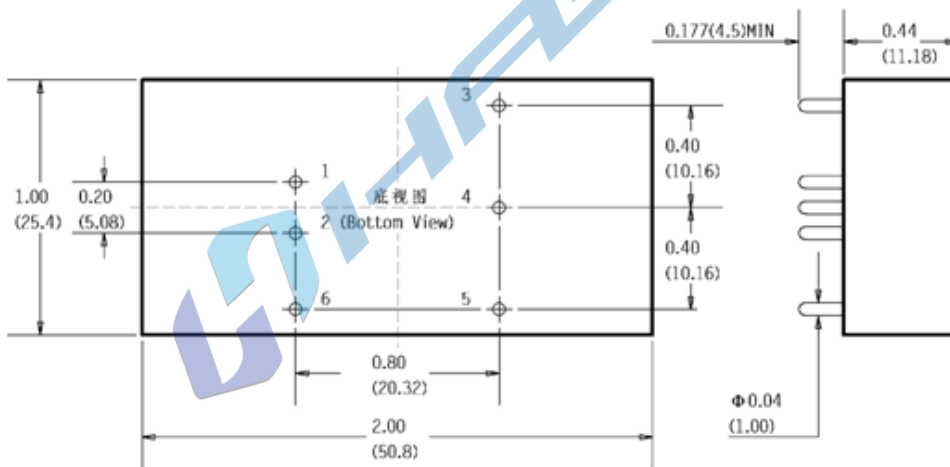
- 1、图 2 中和图 3 第 1 部分用于 EMS 测试；第 2 部分用于 EMI 传导滤波，可依据需求选择。
- 2、D1 耐压为Max输入电压 2 倍，电流为Max输入电流 3 倍，输入 TVS 瞬态抑制二极管耐压大于Top输入电压。
- 3、输出 TVS 详见基本应用表。
- 4、产品不支持输出并联升功率使用

➤ 产品特性曲线图



➤ 外形尺寸及管脚图

- A 封装：50.8×25.4×11.18mm（中间出针方式）



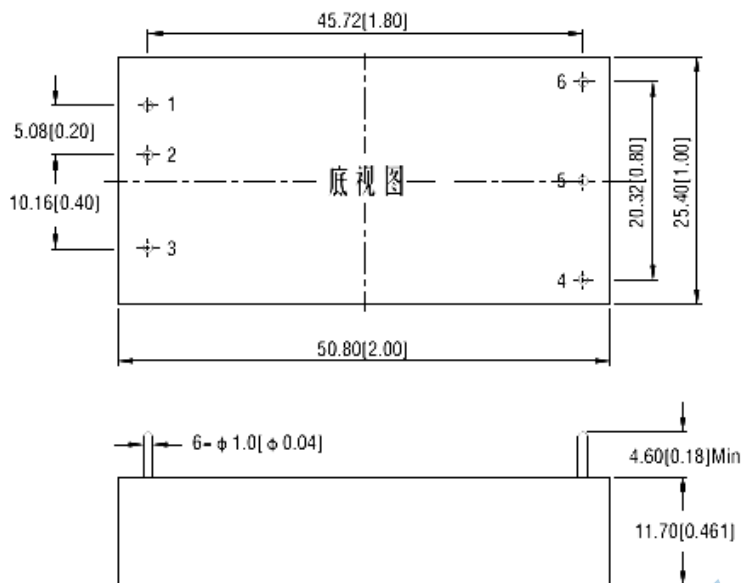
A 封装管脚定义						
引脚	1	2	3	4	5	6
单路产品	+Vin	-Vin	+Vo	TRIM	-Vo	CNT
双路产品	+Vin	-Vin	+Vo1	COM	-Vo2	CNT

注 1: TRIM 为输出调节端, CNT 为遥控控制端

注 2: 标注单位: 英寸/mm.

注 3: 模块的管脚间距、管脚直径、安装定位尺寸公差按 GB/T1804-2000 f 级, 其它外型尺寸公差按 GB/T1804-2000 C 级标准执行。

- B 封装: 50.8×25.4×11.7mm (两侧出针方式)

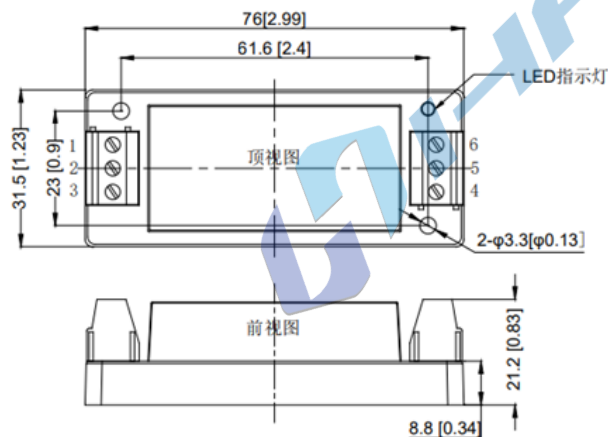


B 封装管脚定义

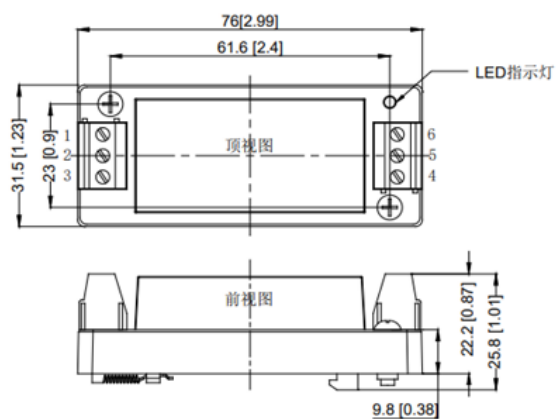
引脚	1	2	3	4	5	6
单路产品	+Vin	-Vin	CNT	TRIM	-Vo	+Vo
双路产品	+Vin	-Vin	CNT	-Vo2	COM	+Vo1

- 带导轨底座安装: D1 外形尺寸 76×31.5×21.2mm; D2 外形尺寸 76×31.5×25.8mm

尾缀为 D1 的机械图



尾缀为 D2 的机械图



D1.D2 管脚定义

引脚	1	2	3	4	5	6
单路产品	CNT	-Vin	+Vin	+Vo	-Vo	TRIM
双路产品	CNT	-Vin	+Vin	+Vo1	COM	-Vo2

注 1: CNT 为遥控端, TRIM 为输出调节端

注 2: 标注单位: mm/英寸。

注 3: 接线线径: 24-12AWG; 紧固力矩: Max0.4N.m