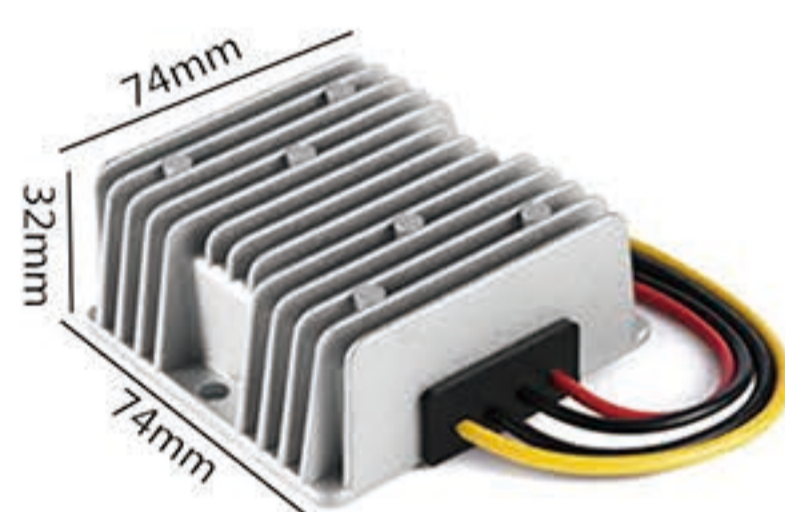


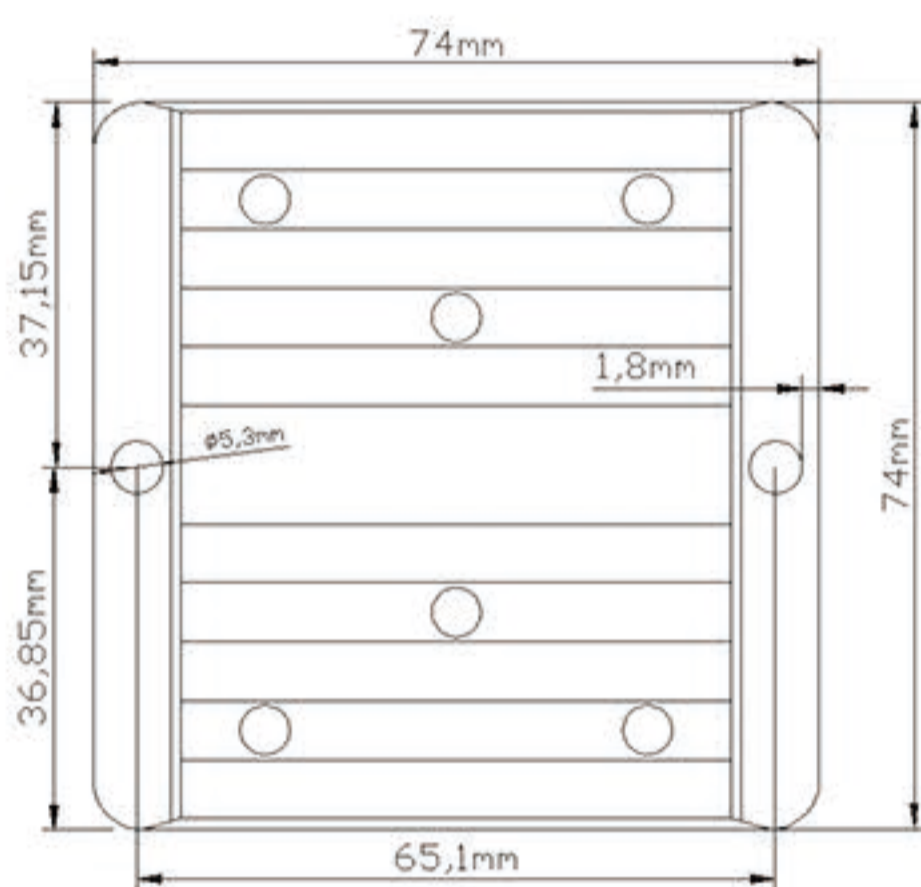
产品型号	HN120-48-12	HN180-48-12	HN240-48-12	HN300-48-12
输出电流	0~10A	0~15A	0~20A	0~25A
输出功率	120W	180W	240W	300W
品 牌	航帅电源			
输入电压	DC(30~60)V 之间任意电			
输出电压	DC12V			
电压精度	±1%			
负载调整率	±2%			
空载电流	≤40mA (48V 输入测试)			
纹 波	<200mV			
转换效率	93%			
模块性质	DC-DC 非隔离电源模块			
防水等级	IP68			
工作温度	-35℃~+80℃			
外形尺寸	长 74*宽 74*高 32mm			
成品净重	300g			
接线方式	引线, 线长 16.5CM			
保护功能	●过流保护 ●过压保护			
保修时间	1 年			
寿 命	>100000 小时			
散热方式	自冷			



- 100%足功率, 高稳定性输出
- 100%进口元器件(黑精刚、红宝石等)
- 采用优质导热硅胶灌封
- 防尘、防潮、防震
- 设计符合CE/ROHS标准



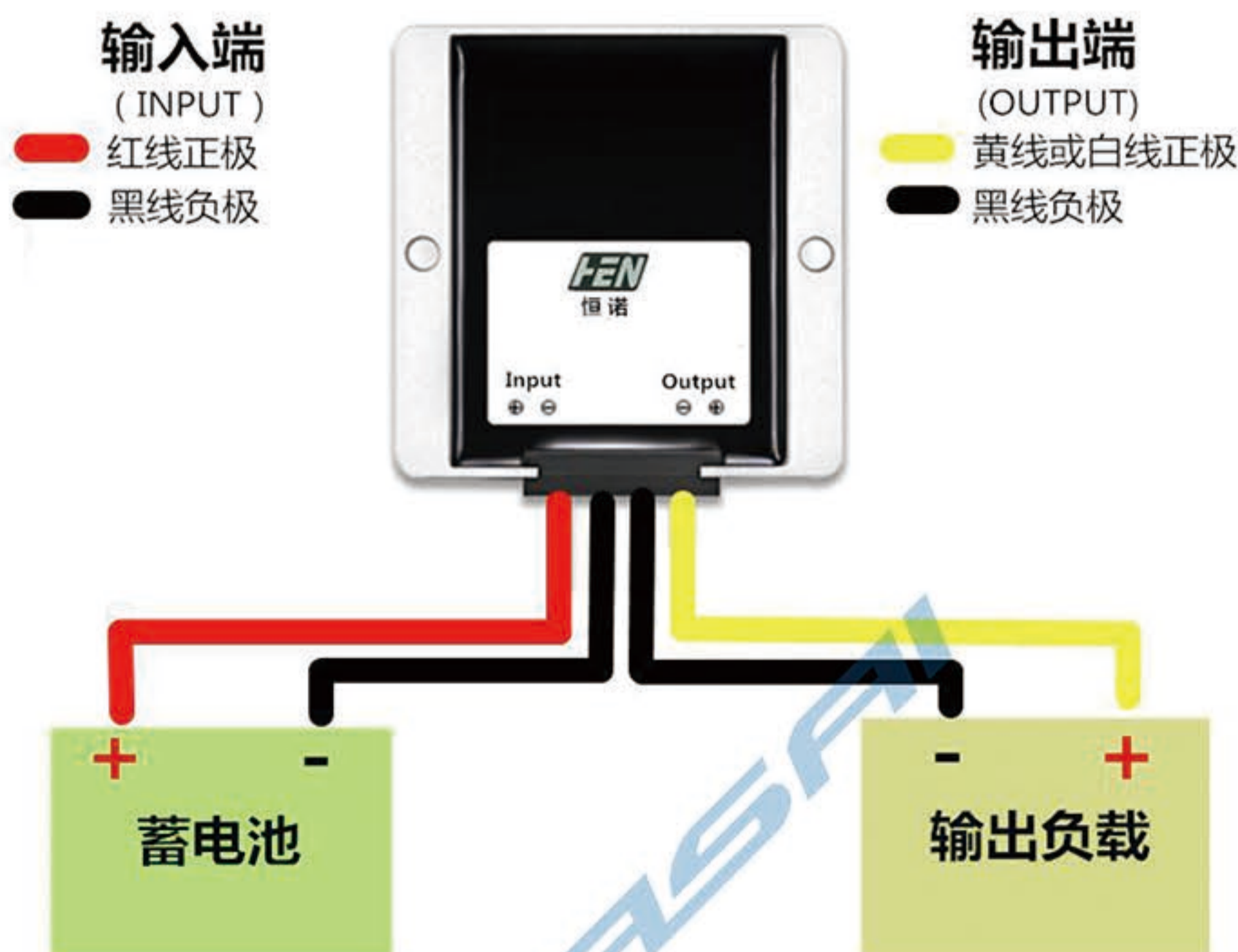
平面尺寸安装图:



使用说明

- ◆ 1. 为了确bao电源转换器能正常工作, 输入电压*须保*在产品标签上注明的电压范围内。当输入低压时, *好高于标签上Min电压2V 以上, 若无2V的压差, 输出电压值会变低;当输入高压时, 不能*过标签上Max电压值, 否则有可能会损坏电源。
- ◆ 2. 电源转换器的输入功率*定要大于或等于输出负载所需的功率。(如: 负载设备的功率需100W, 那么输入的功率*须要大于或等于100w。)转换器使用中, 负载设备的电流不能大于转换器所能承受的Max电流值, 尽可能的给转换器留有余量, 确bao转换器正常工作达*Max转换效率。
- ◆ 3. 使用转换器时正负极不能接反, 反接可能导致转换器损坏, 建议在输入端加上合适的保险管。
- ◆ 4. 请根据负载的电流与接线的长度选择线材的大小, 尽量配置高*质的线材, 确bao输出电压稳定。
- ◆ 5. 确bao安装环境通风良好, 以免电源转换器进入过温保护, 限制电流输出。

线路示意图



温馨提示：接线请参考使用说明！