

### 典型性能

- 超宽电压输入范围 2:1 和 4:1
- 输入欠压保护,输出过流,短路保护自恢复
- 支持低空载功耗模式 $\leq 0.12W$ , 高效率 89%
- 工作温度范围 $-40\sim+85^{\circ}C$
- 隔离耐压 1500V 直流
- 高开关频率、高可靠性、小体积
- 具有远程遥控及输出电压调节功能
- 100%全国产化生产,高可靠性,满载使用功率 15W
- 国际标准引脚方式
- 通过 CE 认证,需 RoHS 标准下单注明



### 应用范围

- H\_YMD-15WR3 100%全国产化系列产品,输出功率为 15W, 2:1 和 4:1 超宽电压输入范围,效率高 89%, 1500VDC 的常规隔离电压,允许工作温度 $-40-85^{\circ}C$ ,具有输入欠压保护,输出过压、过流、短路保护功能, D1 和 D2 封装拓展系列具有输入防反接保护,广泛应用于工控、电力、仪器仪表、通信等领域。

输入特性						
项目	工作条件	Min	标称	Max	允许Max值	单位
输入电压范围	标称负载	9	12	18	25	VDC
		9	24	36	40	
		18	24	36	40	
		18	48	72	80	
		36	48	72	80	
项目	工作条件	Min	典型	Max	单位	
输入冲击电压	6VDC输入	-0.7		25	VDC	
	24VDC输入	-0.7		50		
	48VDC输入	-0.7		100		
启动时间			10		mS	
输入滤波器				Pi 型		
热插拔				不支持		
遥控脚(CNT) <sup>①</sup>	模块开启	CNT 悬空或接 TTL 高电平(2.5-12VDC)				
	模块关断	CNT 接-Vin 或低电平(0-1.2VDC)				
	关断时输入电流		3	10	mA	
注:①遥控脚 CNT 的电压是相对于输入引脚-Vin						
输出特性						
项目	条件		Min	典型	Max	单位
输出电压精度	0%~100%负载			$\pm 1$		%
线性调节率	满载,输入电压从低电压到高电压	单路		$\pm 0.2$	$\pm 0.5$	
		双路		$\pm 0.5$	$\pm 1$	
负载调节率	从 5%到 100%的负载	单路		$\pm 0.5$	$\pm 1$	
		双路		$\pm 0.5$	$\pm 1.5$	
交叉调节率	双路输出,主路 50%负载,辅路 10%到 100%的负载				$\pm 5$	
瞬态恢复时间	25%负载阶跃变化,标称输入电压			300	500	$\mu s$
瞬态响应偏差				$\pm 3$	$\pm 5$	%

温度漂移系数	满载		±0.03		%/°C
纹波/噪声 <sup>①</sup>	20MHz 带宽,5%-100%负载		50	100	mVp-p
输出电压调节 Trim	输入电压全范围		±10%Vo		VDC
输出过流保护		110	150	190	%Io
输出短路保护	可持续,自恢复				

注:①纹波和噪声的测试方法采用平行线测试法

### 通用特性

项目	条件	Min	典型	Max	单位
隔离耐压	输入-输出,测试时间 1 分钟,漏电流小 1mA	1500			VDC
绝缘电阻	输入-输出,绝缘电压 500VDC	100			MΩ
隔离电容	输入-输出,100KHz/0.1V		1000		pF
工作温度	见图四	-40		+85	°C
存储温度		-55		+125	
存储湿度	无凝结	5		95	%RH
引脚耐焊接温度	焊点距离外壳 1.5mm,10 秒			+300	°C
开关频率	PWM 模式		300		KHz
平均无故障时间	MIL-HDBK-217F@25°C	2X10 <sup>6</sup> h			

### 物理特性

外壳材质	默认黑色铝合金封装, 可选镀镍亮银外壳 (型号尾缀 N)				
外形尺寸	卧式安装	25.4×25.4×11.7mm			
	导轨式安装	D1:76×31.5×21.2mm; D2:76×31.5×25.8mm			
重量	卧式安装/导轨式安装	≈15g/85g			
冷却方式	自然冷却				

### ▶ 产品选型表

产品型号	输入电压范围 (VDC)	输出		效率 (% ,Min./Typ.) @满载	Max容性负载 (μF)
		输出电压 VDC	输出电流 A		
HVRB1203YMD-15WR3	9~18	3.3	3.0	83	4700
HVRB1205YMD-15WR3	9~18	5.0	3.0	84/86	4700
HVRB1209YMD-15WR3	9~18	9	1.67	86/87	4700
HVRB1212YMD-15WR3	9~18	12	1.25	87/88	1000
HVRB1215YMD-15WR3	9~18	15	1.0	87/88	820
HVRB1224YMD-15WR3	9~18	24	0.625	87/88	270
HURB2403YMD-15WR3	9~36	3.3	3.0	83	4700
HURB2405YMD-15WR3	9~36	5.0	3.0	84/86	4700
HURB2409YMD-15WR3	9~36	9	1.67	86/87	4700
HURB2412YMD-15WR3	9~36	12	1.25	87/88	1000
HURB2415YMD-15WR3	9~36	15	1.0	87/88	820
HURB2424YMD-15WR3	9~36	24	0.625	87/88	270
HVRB2403YMD-15WR3	18~36	3.3	3.0	83	4700
HVRB2405YMD-15WR3	18~36	5.0	3.0	86/88	4700
HVRB2409YMD-15WR3	18~36	9	1.67	86/88	4700
HVRB2412YMD-15WR3	18~36	12	1.25	88/90	1000
HVRB2415YMD-15WR3	18~36	15	1.0	88/90	820
HVRB2424YMD-15WR3	18~36	24	0.625	88/90	270
HVRB4803YMD-15WR3	36~72	3.3	3.0	84	4700

HVRB4805YMD-15WR3	36~72	5.0	3.0	86/88	4700
HVRB4809YMD-15WR3	36~72	9	1.67	86/88	4700
HVRB4812YMD-15WR3	36~72	12	1.25	88/90	1000
HVRB4815YMD-15WR3	36~72	15	1.0	88/90	820
HVRB4824YMD-15WR3	36~72	24	0.625	88/90	270
HURB4803YMD-15WR3	18~72	3.3	3.0	84	4700
HURB4805YMD-15WR3	18~72	5.0	3.0	86/88	4700
HURB4809YMD-15WR3	18~72	9	1.67	86/88	4700
HURB4812YMD-15WR3	18~72	12	1.25	88/90	1000
HURB4815YMD-15WR3	18~72	15	1.0	88/90	820
HURB4824YMD-15WR3	18~72	24	0.625	88/90	270
HVRA1205YMD-15WR3	9~18	±5	±1.5	84/86	1500
HVRA1209YMD-15WR3	9~18	±9	±0.833	86/87	680
HVRA1212YMD-15WR3	9~18	±12	±0.625	86/88	470
HVRA1215YMD-15WR3	9~18	±15	±0.5	86/88	330
HVRA1218YMD-15WR3	9~18	±18	±0.417	87/89	330
HVRA1224YMD-15WR3	9~18	±24	±0.312	87/99	220
HURA2405YMD-15WR3	9~36	±5	±1.5	84/86	1500
HURA2409YMD-15WR3	9~36	±9	±0.833	86/88	680
HURA2412YMD-15WR3	9~36	±12	±0.625	87/89	470
HURA2415YMD-15WR3	9~36	±15	±0.5	87/89	330
HURA2418YMD-15WR3	9~36	±18	±0.417	87/89	330
HURA2424YMD-15WR3	9~36	±24	±0.312	88/90	220
HVRA4805YMD-15WR3	36~72	±5	±1.5	84/86	1500
HVRA4809YMD-15WR3	36~72	±9	±0.833	86/88	680
HVRA4812YMD-15WR3	36~72	±12	±0.625	87/89	470
HVRA4815YMD-15WR3	36~72	±15	±0.5	87/89	330
HVRA4818YMD-15WR3	36~72	±18	±0.417	87/89	330
HVRA4824YMD-15WR3	36~72	±24	±0.312	88/90	220
HURA4805YMD-15WR3	18~72	±5	±1.5	84/86	1500
HURA4809YMD-15WR3	18~72	±9	±0.833	86/88	680
HURA4812YMD-15WR3	18~72	±12	±0.625	87/89	470
HURA4815YMD-15WR3	18~72	±15	±0.5	87/89	330
HURA4818YMD-15WR3	18~72	±18	±0.417	87/89	330
HURA4824YMD-15WR3	18~72	±24	±0.312	88/90	220

备注 1、双路输出容性负载值一样

备注 2、HURB2405YMD-15WR3D1 (D1) 代表加装底座安装方式, D2 代表加装底座导轨安装方式

备注 3、HURB2405YMD-15WR3N (N) 型号尾缀 N 代表外壳材质为金属镀镍亮银色外壳

备注 4、HURB2405YMD-15WR3C (C) 型号尾缀 C 为简化版, 没有 CNT 和输出电压调节端

备注 5、HURB2405YMD-15WR3 (U) 代表 4:1 宽电压输入, 例如: 9~36V, 18~72V. (V) 代表 2:1 输入范围

以上为典型系列产品型号, 可根据输出电压.电流.功率的不同要求订制其它产品。

## ► 设计参考

### 1. 典型应用电路

所有该系列的 DC/DC 转换器在出厂前, 都是按照(图 1)推荐的测试电路进行测试。若要求进一步减少输入输出纹波, 可将输入输出外接电容加大或选用串联等效阻抗值小的电容, 但容值不能大于该产品的Max容性负载。

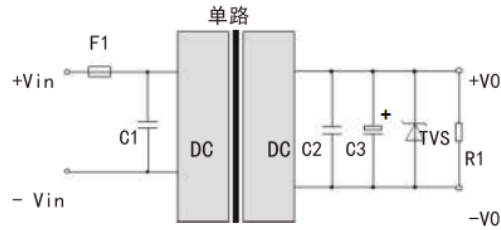


图 1

输出电压	C1	TVS	C2	C3	F1(A)
3.3Vdc	47~100uF	SMBJ5.0A	1uF	220uF	Max输入电流×2
5Vdc		SMBJ7.0A		220uF	
9Vdc		SMBJ12A		100uF	
12Vdc		SMBJ15A		100uF	
15Vdc		SMBJ18A		47uF	
24Vdc		SMBJ30A		47uF	

## 2. EMC 解决方案—推荐电路

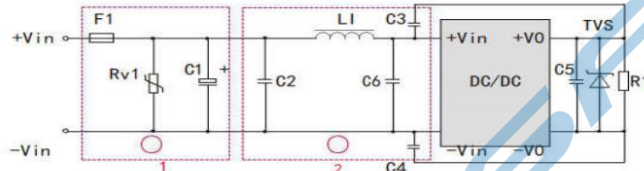


图 2

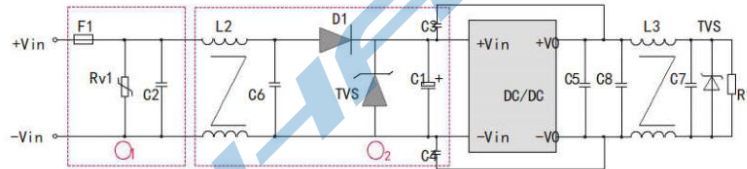


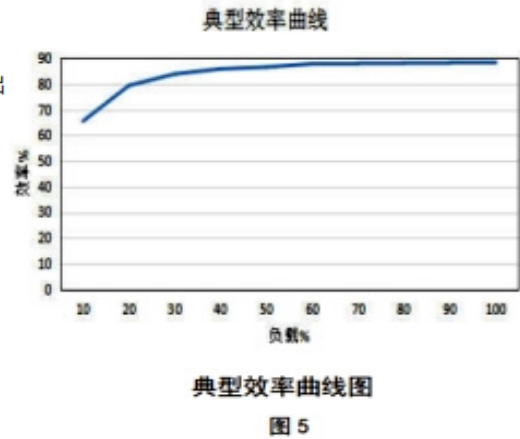
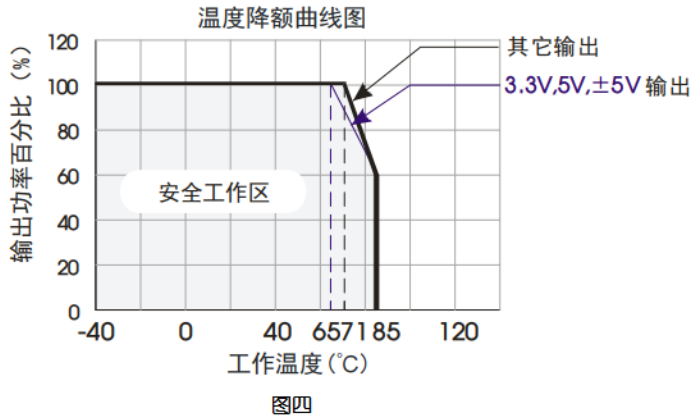
图 3

输入电压	C1	C2.C6.C7.C8	C3.C4	C5	L1	L2.L3	Rv1	F1
24V	220uF/50V	1μ F/50V	1nF/2KV	100uF	4.7uH	470uH	14D470K	Max输入电流×2
48V	100uF/100V	1μ F/100V					14D101K	

注:

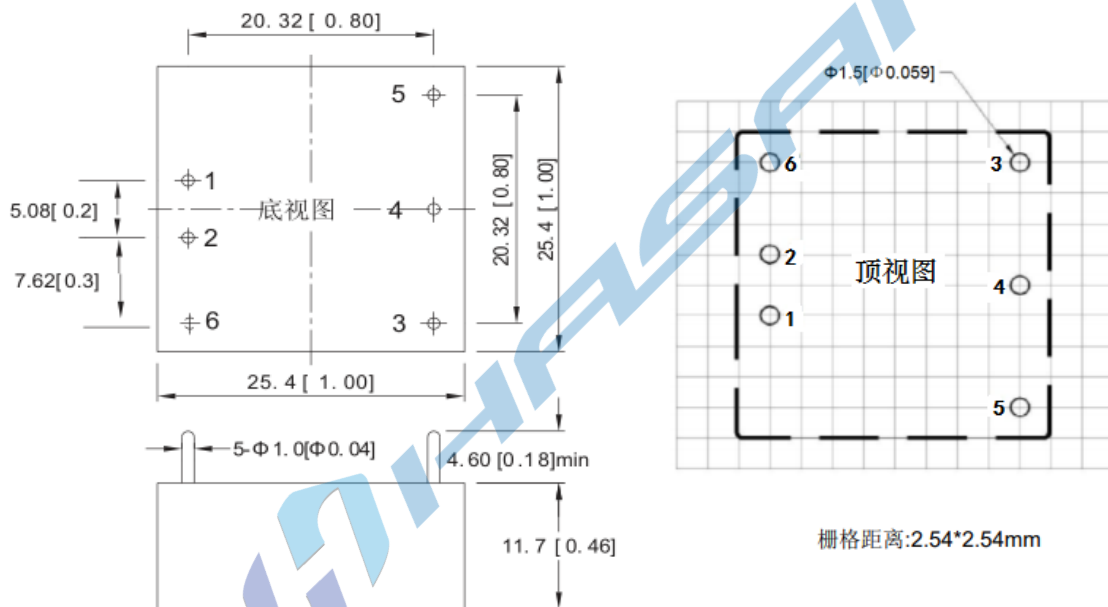
- 1、对电磁兼容要求高的应用，DC-DC 电源模块输入端应增加图 2 和图 3 推荐电路。
- 2、图 2 中和图 3 第 1 部分用于 EMS 测试；第 2 部分用于 EMI 传导滤波，可依据需求选择。
- 3、D1 耐压为Max输入电压 2 倍，电流为Max输入电流 3 倍，输入 TVS 瞬态抑制二极管耐压大于Max输入电压。
- 4、输出 TVS 详见典型应用电路图一表。
- 5、产品不支持输出并联升功率使用
- 6、如果对电磁兼容要求不高的情况下，可按图一典型应用电路连接即可。

## ➤ 产品特性曲线图



### ➤ 外形尺寸及管脚图

长×宽×高 (25.4×25.4×11.7mm)



#### 管脚定义

引脚	1	2	3	4	5	6
单路产品	+Vin	-Vin	-V0	TRIM	+V0	CNT
双路产品	+Vin	-Vin	-V02	COM	+V01	CNT

注 1: CNT 为遥控端, TRIM 为输出调节端 (型号尾缀 C 为简化版, 没有 CNT 和输出电压调节端)

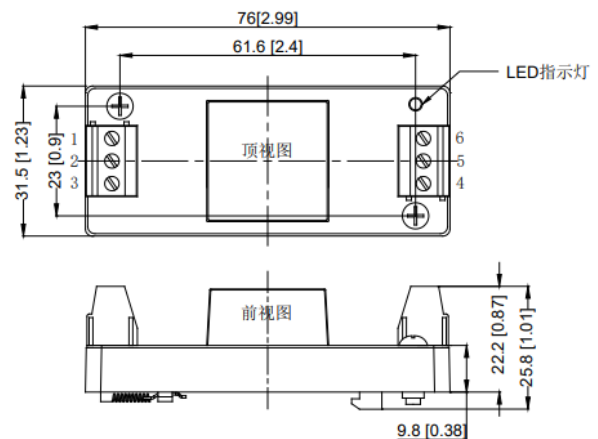
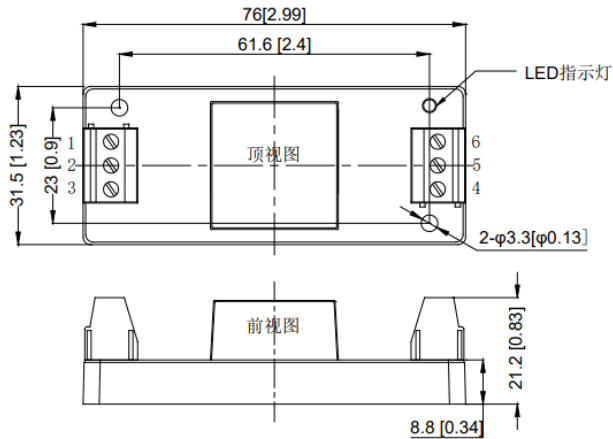
注 2: 标注单位: mm/英寸。

注 3: 模块的管脚间距、管脚直径、安装定位尺寸公差按 GB/T1804-2000 f 级, 其它外型尺寸公差按 GB/T1804-2000 C 级标准执行。

➤ 带导轨底座安装: D1 外形尺寸 76×31.5×21.2mm; D2 外形尺寸 76×31.5×25.8mm

尾缀为 D1 的机械图

尾缀为 D2 的机械图



### 管脚定义

引脚	1	2	3	4	5	6
单路产品	CNT	-Vin	+Vin	+Vo	TRIM	-Vo
双路产品	CNT	-Vin	+Vin	+Vo1	COM	-Vo2

注 1: CNT 为遥控端, TRIM 为输出调节端 (型号尾缀 C 为简化版, 没有 CNT 和输出电压调节端)

注 2: 标注单位: mm/英寸。

注 3: 导轨类型: TS35; 接线线径: 24-12AWG; 紧固力矩: Max0.4N.m