

典型性能

- 1:2 或 1:4 宽电压输入范围
- 效率典型值 90%
- 宽工作温度范围: $-40^{\circ}\text{C} \sim +85^{\circ}\text{C}$
- 隔离电压 $\geq 1500\text{VDC}$
- 国际标准引脚方式
- 六面金属屏蔽封装
- 符合 RoHS 指令
- 有良好的屏蔽抗干扰性能及电磁兼容性、具有远程控制端, 输出过流、输出电压调节及输出短路保护自恢复等功能



产品概述

此系列产品是我公司研发的New系列产品,目的是为了给客户的设备提供一个安全稳定的输入电压.为了降低输入对输出的干扰,产品本身提供了 1.5K VDC 的隔离耐压值,保证客户在任何使用环境下都能做到输入对输出干扰Min。

应用领域

工业控制和远距离直流供电系统、交换系统、A/D 和 D/A、铁路通讯、通信接口转换器、蜂窝电话、半导体激光、显示屏、监控设备、石油化工、便携仪表、医疗仪表、自控装置、防盗报警器、手持仪表、数字电路、IC 卡电度表、空调电脑控制器等。

输入特性						
项目	标称输入电压	Min	标称	Max	允许Max值	单位
输入电压范围	24	18	24	36	40	VDC
	48	36	48	72	80	
	24尾缀W	9	24	36	40	
	48尾缀W	18	48	72	80	
项目	工作条件		Min	典型	Max	
反射纹波电流	标称输入电压			30		mA
输入冲击电压	24VDC输入		-0.7		50	VDC
	48VDC输入		-0.7		100	
启动时间				10		mS
输入滤波器			Pi 型			
热插拔			不支持			
遥控脚(CNT) ^①	模块开启		CNT 悬空或接 TTL 高电平(2.5-12VDC)			
	模块关断		CNT 接-Vin 或低电平(0-1.2VDC)			
	关断时输入电流			2	10	mA
注:①遥控脚 CNT 的电压是相对于输入引脚-Vin						
输出特性						
项目	条件		Min	典型	Max	单位
输出电压精度				± 1	± 3	%
线性调节率	满载,输入电压从低电压到高电压	单路		± 0.2	± 0.5	
		--		--	--	
负载调节率	从 5%到 100%的负载	单路		± 0.5	± 1	
		--		--	--	
瞬态恢复时间	25%负载阶跃变化,标称输入电压			300	500	μs
瞬态响应偏差				± 3	± 5	%

温度漂移系数	满载		±0.02		%/°C
纹波/噪声 ^①	20MHz 带宽,5%-100%负载	Vo=5V	50	150	mVp-p
		其它	100	200	
输出电压调节 Trim			±10%Vo		VDC
输出过流保护	输入电压范围	110	150	190	%Io
输出短路保护		打嗝式,可持续,自恢复			

注:①纹波和噪声的测试方法采用平行线测试法

通用特性

项目	条件	Min	典型	Max	单位
隔离耐压	输入-输出,测试时间 1 分钟,漏电流小 1mA	1500			VDC
绝缘电阻	输入-输出,绝缘电压 500VDC	100			MΩ
隔离电容	输入-输出,100KHz/0.1V		1000		pF
工作温度	详见产品特性曲线图	-40		+85	°C
存储温度		-55		+125	
存储湿度	无凝结	5		95	%RH
引脚耐焊接温度	焊点距离外壳 1.5mm,10 秒			+300	°C
开关频率	PWM 模式		300		KHz
平均无故障时间	MIL-HDBK-217F@25°C		2X10 ⁶ h		

物理特性

外壳材质	涂黑铝合金				
外形尺寸	卧式安装/带散热器 S	50.8×25.4×15.6mm/50.8*25.4*20.6mm			
	D1/D2 安装/带散热器 S	76*31.5*24.4mm/高度 28mm/高度/33MM			
重量	卧式安装/导轨式安装--带散热器	≈40g/75g--43g/85g			
冷却方式	自然冷却				

产品选型表

* (□□-表示为输入电压值)

产品型号	输入电压范围 (VDC)	输出		典型效率 (%Min./Typ.) @满载	Max容性负载 ^① (μF)
		输出电压 VDC	输出电流 A		
HSAX40-□□S05	24(18~36) 48(36~72) 24/W(9-36) 48/W(18-72)	5.05	8	89/91	6800
HSAX40-□□S12		12	3.33	90/92	680
HSAX40-□□S15		15	2.67	90/92	680
HSAX40-□□S18		18	2.22	90/92	470
HSAX40-□□S24		24	1.67	90/92	470
HSAX40-□□S28		28	1.428	90/92	220
HSAX40-□□S48		48	0.833	90/92	220

备注 1、HSAX40-48S24W (W) 型号尾缀 W 代表 4 倍电压输入范围

备注 2、HSAX40-48S24S (S) 型号尾缀 S 代表加装散热器 (如不能很好散热传导建议加装)

备注 3、HSAX40-48S24D1 (D1) 代表加装底座安装方式, D2 代表加装底座导轨安装方式

注: 以上为典型系列产品型号, 可根据输出电压. 电流. 功率的不同要求订制其它产品。

设计参考

1. 典型应用电路

所有该系列的 DC/DC 转换器在出厂前, 都是按照(图 1)推荐的测试电路进行测试。若要求进一步减少输入输出纹波, 可将输入输出外接电容加大或选用串联等效阻抗值小的电容, 但容值不能大于该产品的Max容性负载。

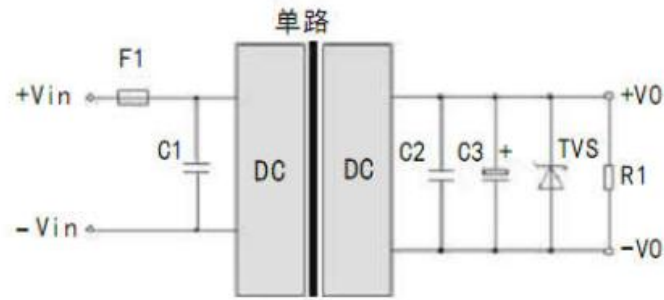
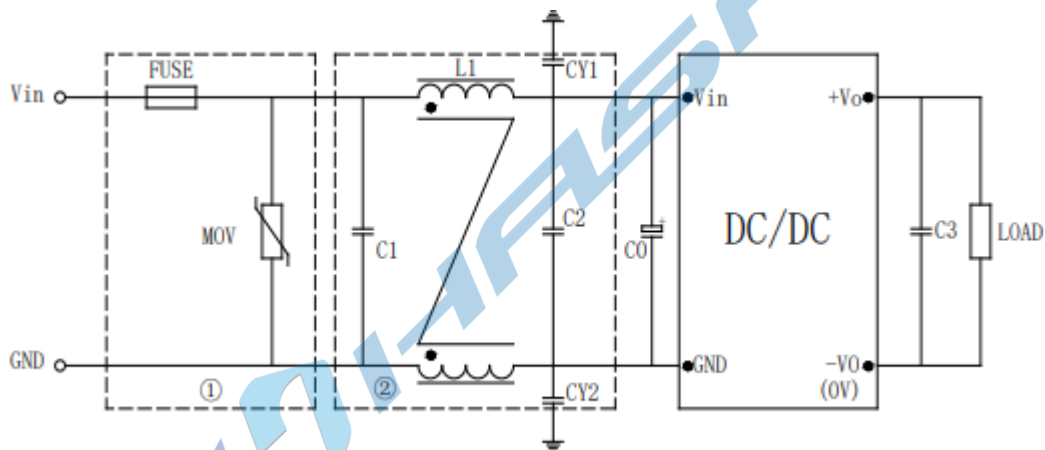


图 1

输出电压	C1	TVS	C2	C3	F1(A)
5Vdc	47~100uF	SMBJ7.0A	1uF	680uF	Max输入电路×2
12Vdc		SMBJ15A		470uF	
15Vdc		SMBJ18A		330uF	
18Vdc		SMBJ20A		220UF	
24Vdc		SMBJ30A		100uF	
48Vdc		SMBJ51A		68uF	

2. EMC 解决方案—推荐电路



标号	Vin:24V	Vin:48V
FUSE	10A 慢熔	6A 慢熔
MOV	14D101K	14D101K
C0	220uF/50V	100uF/100V
C1.C2	4.7uF/50V	2.2uF/100V
C3	100uF	
L1	1mH	
CY1.CY2	4.7UF Y2 安规电容	

备注 1、FUSE 推荐采用慢熔型的产品，FUSE 电流选择要考虑高温降额和冲击电流的影响。

备注 2、MOV 压敏电阻，MOV 可以和保险丝串联应用，防止 MOV 失效，也可以两只 MOV 串联增加可靠性。

备注 3、C0.C3 高频电解电容。

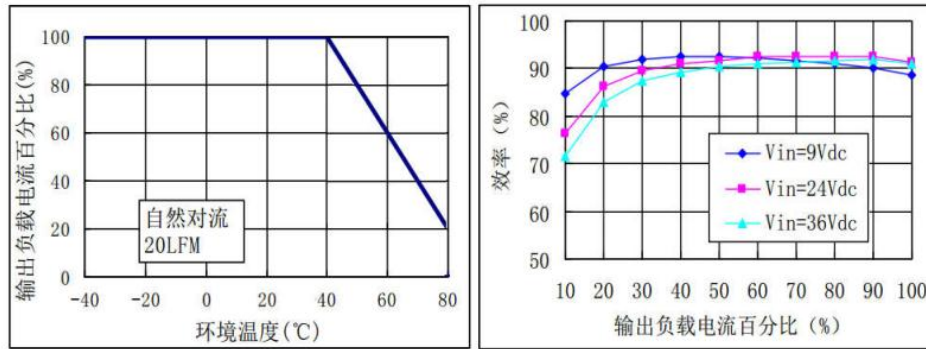
备注 4、C1.C2 高频独石电容或者薄膜电容。

备注 5、L1 共模电感

备注 6、CY1.CY2 安规 Y2 电容

注:产品不支持输出并联升功率使用

➤ 产品特性曲线图

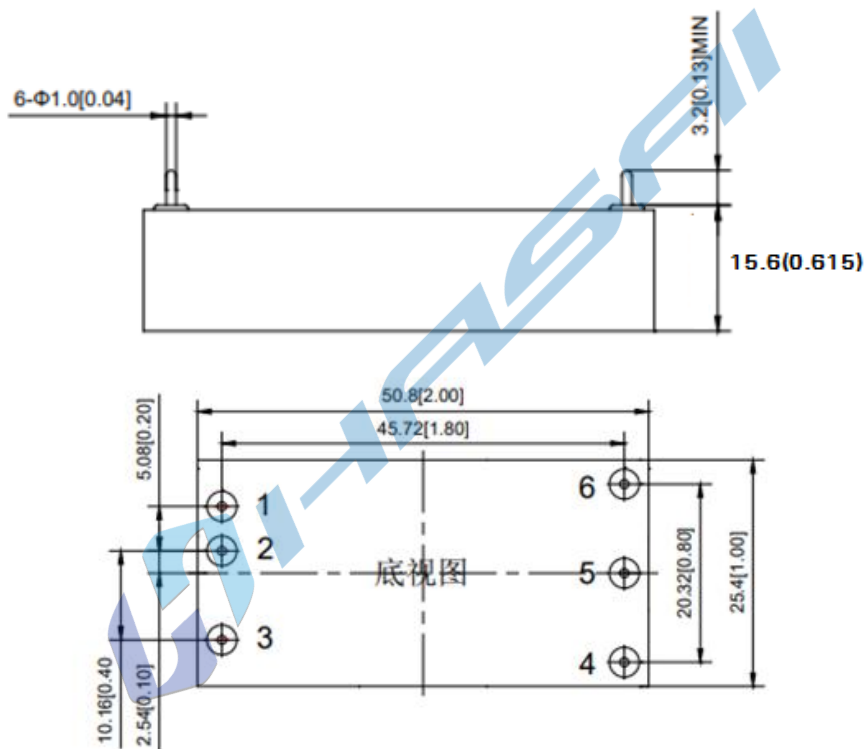


温度降额曲线图

典型效率曲线图

➤ 外形尺寸及管脚图

- 卧式封装: 50.8×25.4×15.6mm



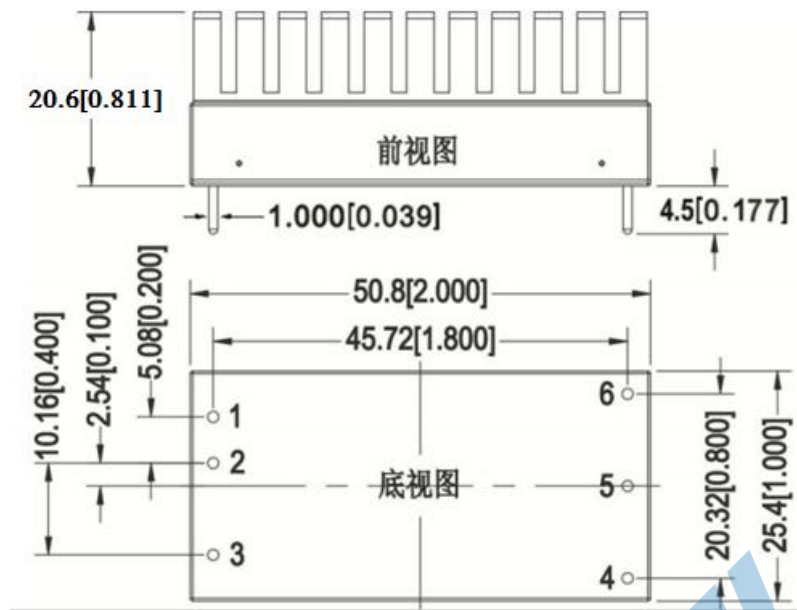
管脚定义

引脚	1	2	3	4	5	6
单路产品	+Vin	-Vin	CNT	TRIM	-Vo	+Vo
管脚说明	输入正	输入负	遥控端	输出调节端	输出负	输出正

注 1: 标注单位: mm/英寸。

注 2: 模块的管脚间距、管脚直径、安装定位尺寸公差按 GB/T1804-2000 f 级, 其它外型尺寸公差按 GB/T1804-2000 C 级标准执行。

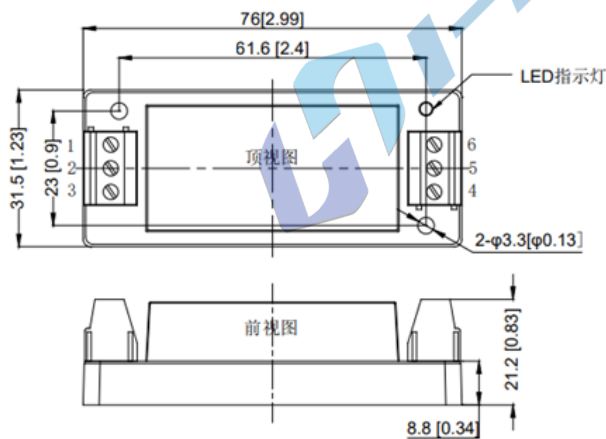
- 卧式带散热器(S)封装: 50.8×25.4×20.6mm


管脚定义

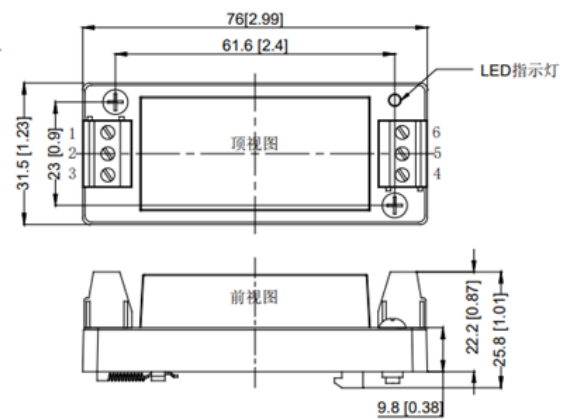
引脚	1	2	3	4	5	6
单路产品	+Vin	-Vin	CNT	TRIM	-Vo	+Vo
管脚说明	输入正	输入负	遥控端	输出调节端	输出负	输出正

- 带导轨底座安装: D1 外形尺寸 76×31.5×24.4mm; D2 外形尺寸 76×31.5×28mm
- 带导轨底座加装散热器 76×31.5×33mm

尾缀为 D1 的机械图



尾缀为 D2 的机械图


管脚定义

引脚	1	2	3	4	5	6
单路产品	CNT	-Vin	+Vin	+Vo	-Vo	TRIM
双路产品	遥控端	输入负	输入正	输出正	输出负	输出调节端

注 1: 标注单位: mm/英寸。

注 2: 接线线径: 24-12AWG; 紧固力矩: Max0.4N.m